

方案名称：**电力二次系统安全防护方案**

个人信息：吴瑶-佳杰科技

防护对象

省级调度中心

地（县）调度中心

发电厂

变电站

电力监控系统

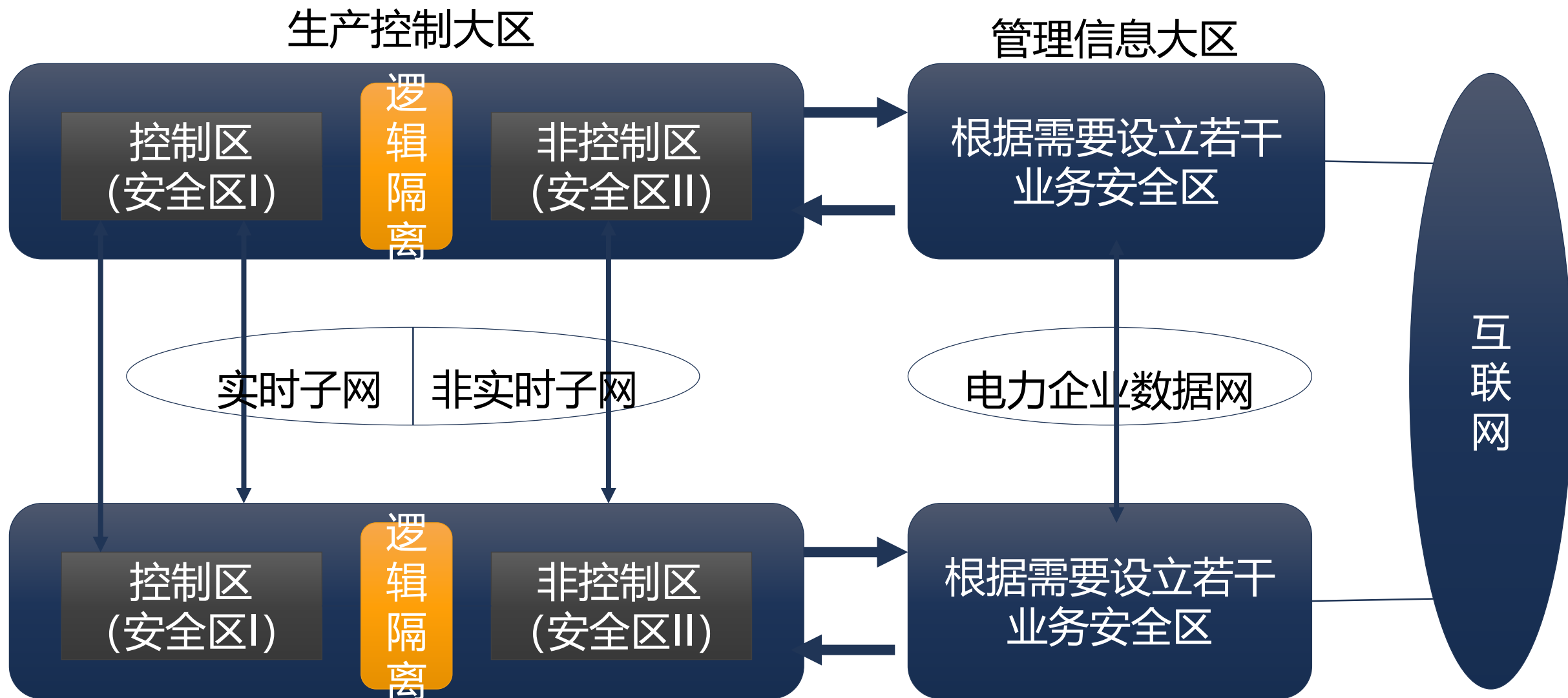
厂站监控系统

调度自动化系统

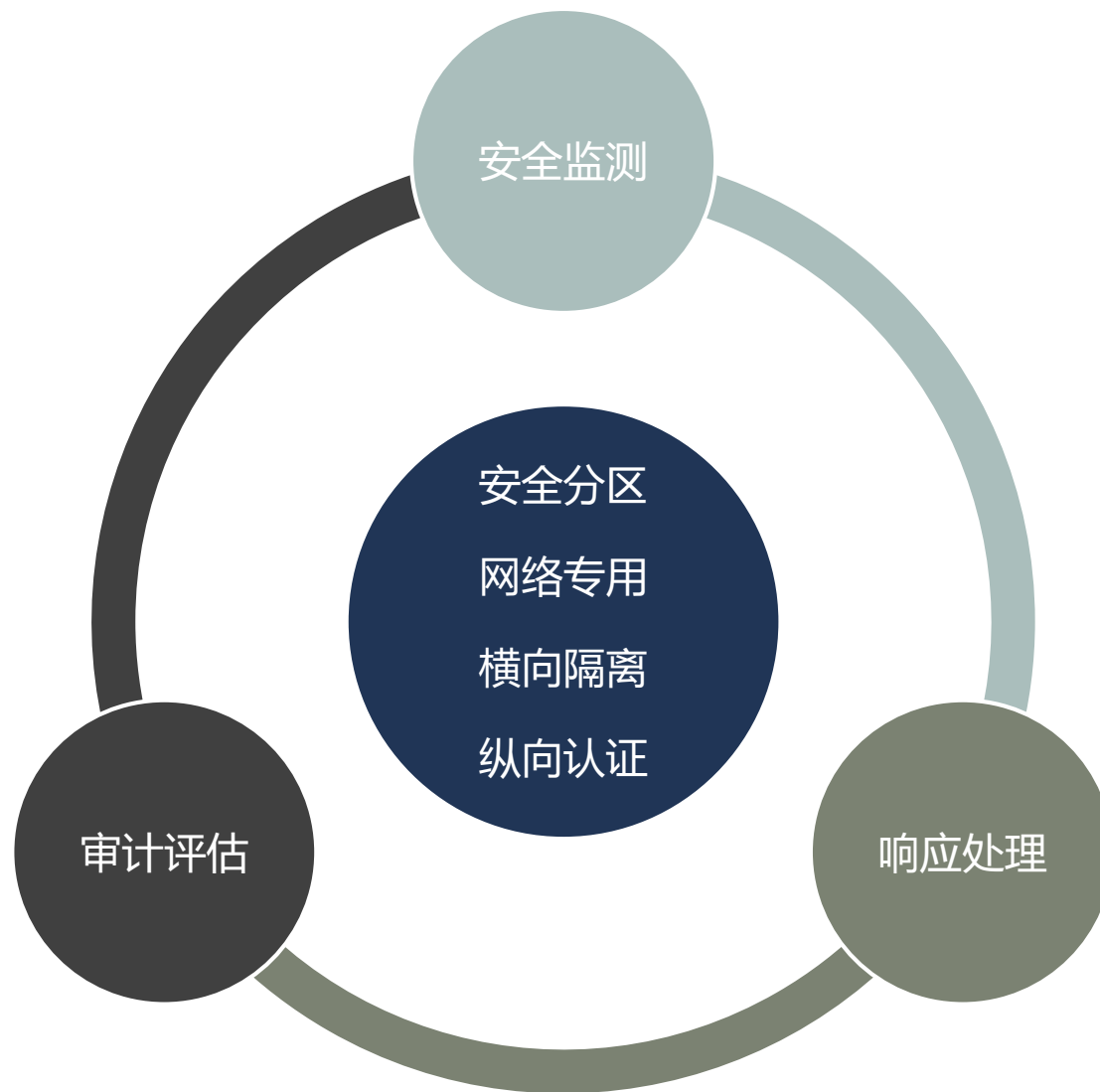
配电网
调度自动化系统

调度数据网

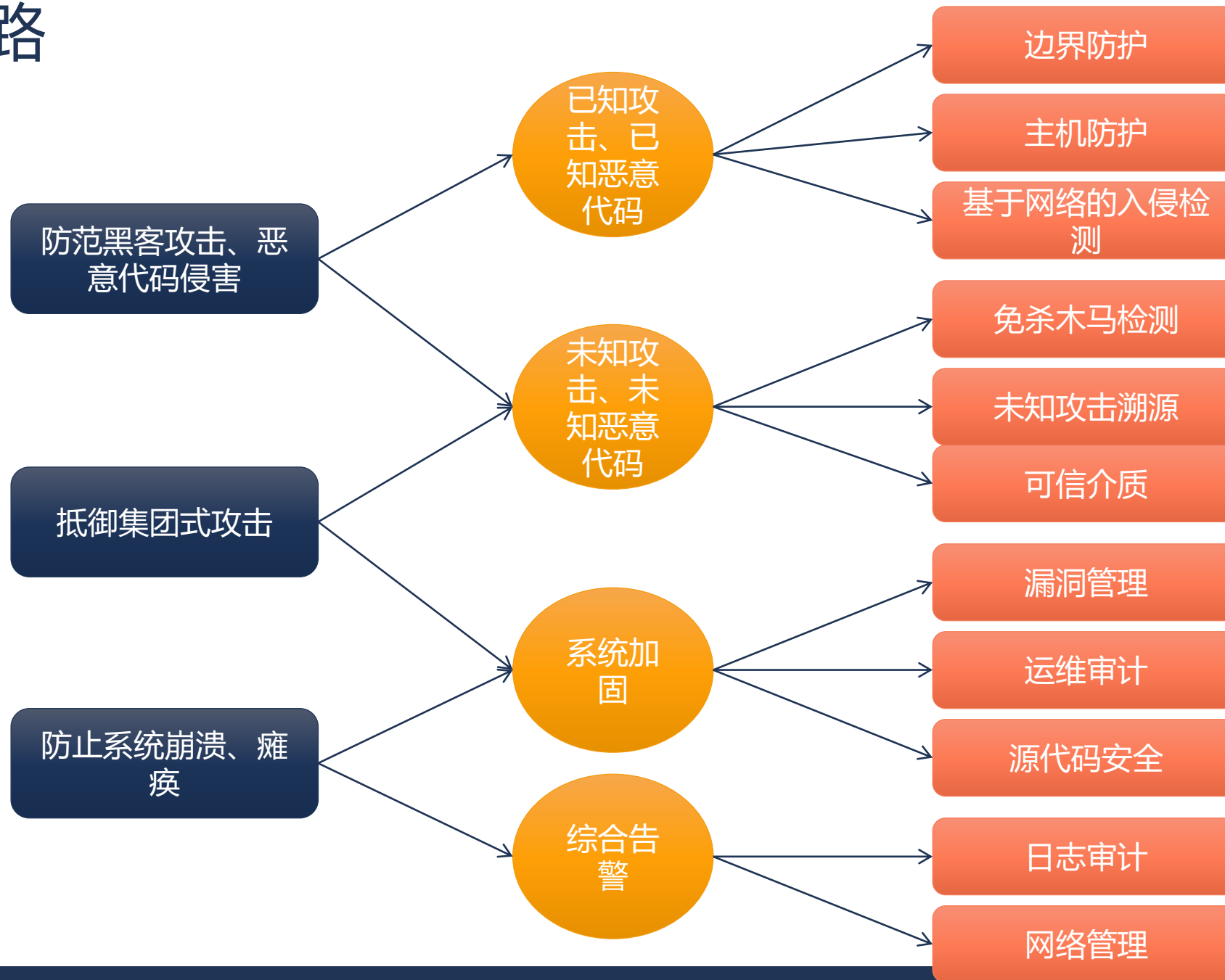
电力监控系统

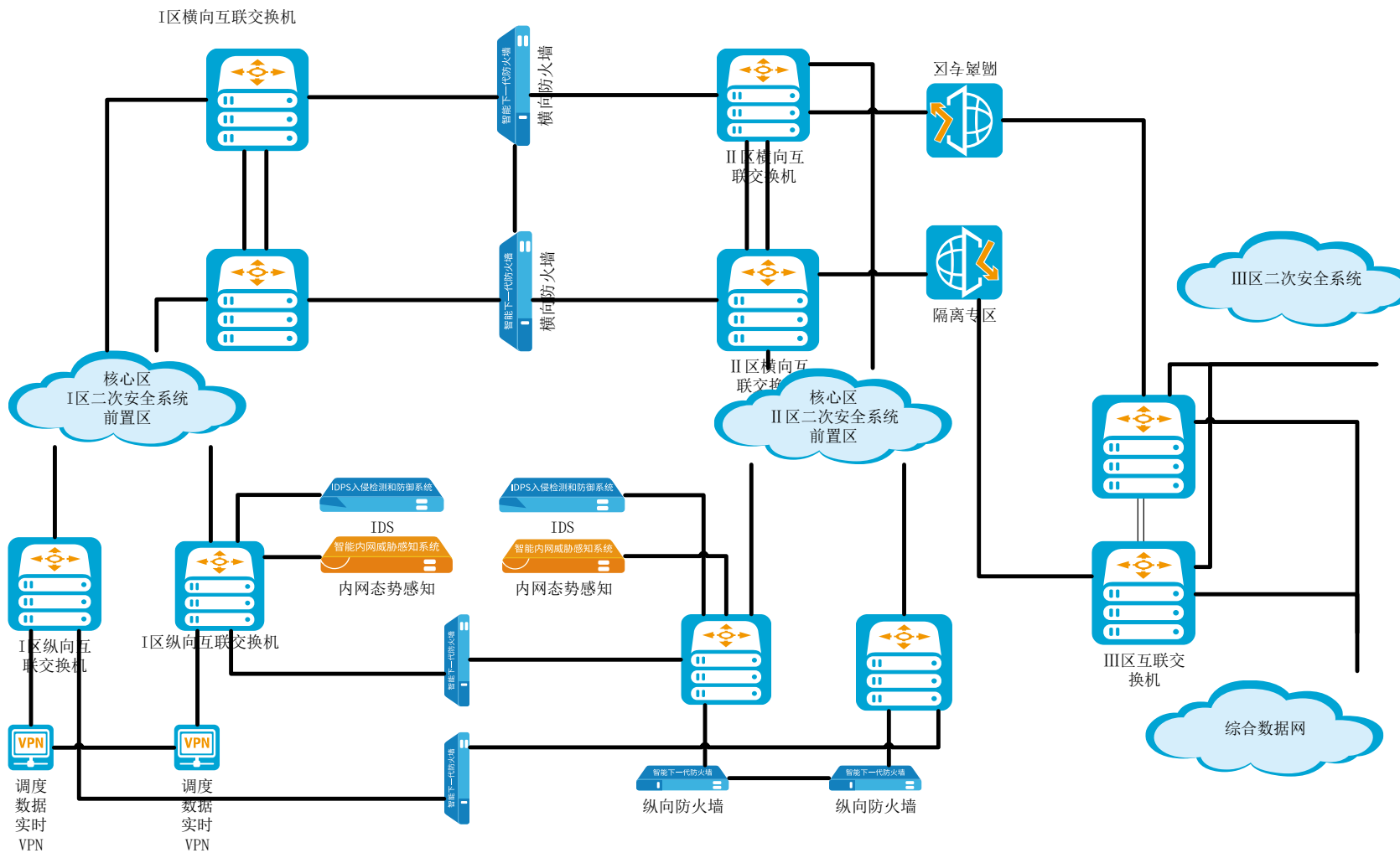


安全防护闭环机制



整体思路

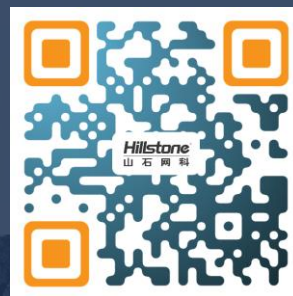




Hillstone[®]
山石网科

为您的安全竭尽全力!

Thanks



400-828-6655

<https://www.hillstonenet.com.cn>